



Minipack-torre S.p.A.
Via Provinciale, 54 - 24044 Dalmine (BG) - Italy
Tel. (035) 563525 – Fax (035) 564945
E-mail: info@minipack-torre.it
<http://www.minipack-torre.it>



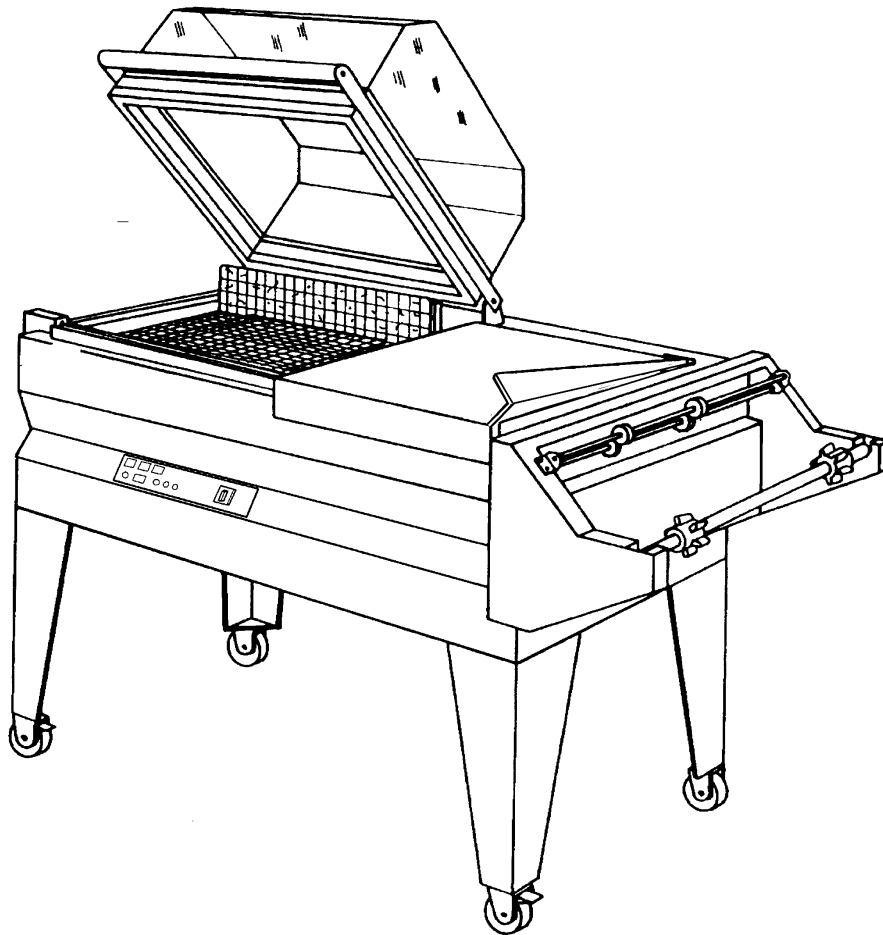
Replay 40

Catalogo ricambi

(Valido dalla matricola nr. 101 del 18.03.1999)

Spare parts catalogue

(Valid from serial number 101 dated 18.03.1999)



CONSULTARE ATTENTAMENTE QUESTO CATALOGO PRIMA DI ORDINARE PEZZI DI RICAMBIO
CAREFULLY READ THIS CATALOGUE BEFORE ORDERING ANY SPARE PART



DOC. N. FM112010
REV. 02
Ed: 05.2008

УПАКОВОЧНОЕ ОБОРУДОВАНИЕ



ПРОИЗВОДСТВО И ПОСТАВКА
СЕРВИСНЫЙ РЕМОНТ
ЗАПАСНЫЕ ЧАСТИ
РАСХОДНЫЕ МАТЕРИАЛЫ

Диагностика, ремонт, сервисное обслуживание.

Запасные части и расходный материал: резина, тефлоновая лента, термонож (лезвие), гель для смазки.

Плѐнка термоусадочная полиолефиновая.

Система «Trade-In» – замена Вашего оборудования на новое и более производительное.



На фото: запайщик Magnetic FL900 + туннель Magnetic T100

ООО «АРДсистемы»

(495) 231-21-00

(812) 363-20-22

info@ardsystems.ru

www.filmtrade.ru

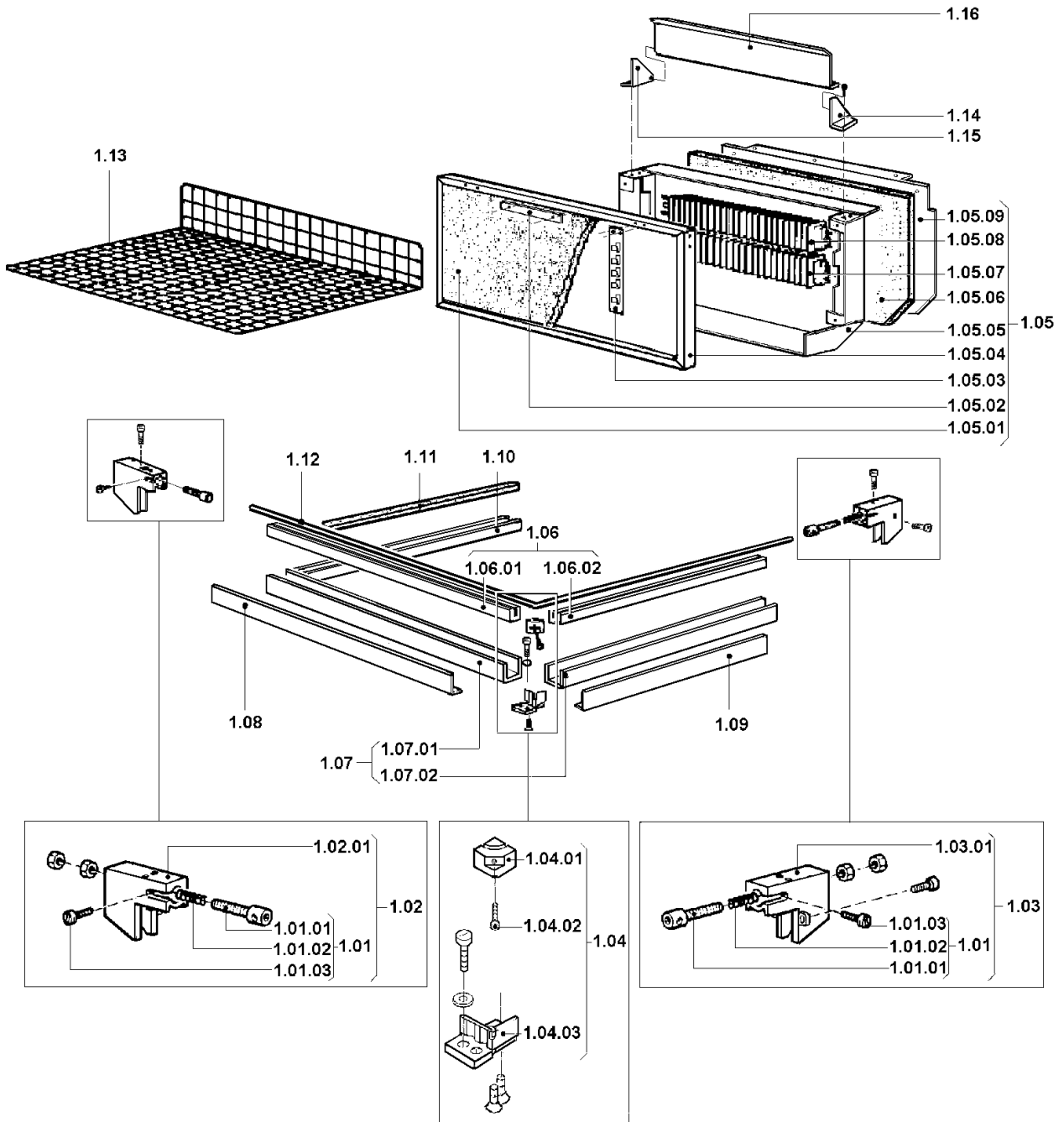
www.ardsystems.ru

LEGENDA PARTICOLARI / ITEMS DESCRIPTION
TAVOLA 1 / SCHEME 1

Pos. Pos.	Codice Code	Descrizione Description
1.01	S0K01112	Kit pistoncino tendilama / Blade tightener clamp kit
1.01.01	FM210001	Pistoncino tendilama / Blade tightener clamp
1.01.02	FM170101	Molla / Spring
1.01.03	FM850703	Vite M3X8 / M3X8 screw
1.02	S0K00301	Kit morsetto anteriore / Front clamp kit
1.02.01	FM290300	Supporto tendilama anteriore / Blade tightener front support
1.01	S0K01112	Kit pistoncino tendilama / Blade tightener clamp kit
1.03	S0K00302	Kit morsetto posteriore / Rear clamp kit
1.03.01	FM290301	Supporto tendilama posteriore / Blade tightener rear support
1.01	S0K01112	Kit pistoncino tendilama / Blade tightener clamp kit
1.04	S0K00306	Kit morsetto centrale portalama / Blade holder central clamp kit
1.04.01	FM180011	Morsetto centrale portalama / Blade holder central clamp
1.04.02	FM850703	Vite M3X8 / M3X8 screw
1.04.03	FM040058	Basetta isolante / Insulating strip
1.05	PR010A33	Kit polmone calore 230V / 230V heating chamber kit
	PR010E33	Kit polmone calore 115V / 115V heating chamber kit
	PR010D33	Kit polmone calore 200V / 200V heating chamber kit
1.05.01	FM195011	Pannello lana di vetro / Glass wool panel
1.05.02	FM110012	Targhetta alta temperatura / High temperature plate
1.05.03	FM290102	Supporto posteriore piatto retinato / Screened plate rear support
1.05.04	FM090271	Piastra anteriore resistori / Heaters front plate
1.05.05	FM090259	Piastra posteriore resistori / Heaters rear plate
1.05.06	FM195072	Pannello lana di roccia / Rock wool panel
1.05.07	FE381001	Resistore W1300 V136 (valido per 230V) / Heater W1300 V136 (valid for 230V)
	FE381003	Resistore W1300 V74 (valido per 115V) / Heater W1300 V74 (valid for 115V)
	FE381005	Resistore W1300 V123 (valido per 200V) / Heater W1300 V123 (valid for 200V)
1.05.08	FE381002	Resistore con termocoppia W800 V84 (valido per 230V) / Heater with thermocouple W800 V84 (valid for 230V)
	FE381004	Resistore con termocoppia W800 V46 (valido per 115V) / Heater with thermocouple W800 V46 (valid for 115V)
	FE381006	Resistore con termocoppia W800 V77 (valido per 200V) / Heater with thermocouple W800 V77 (valid for 200V)
1.05.09	FM290080	Supporto piastra resistori / Heaters plate support
1.06	S01A0305	Kit barrette porta lama / Blade holder bar kit
1.06.01	FM050001	Barretta anteriore porta lama / Blade holder front side bar
1.06.02	FM050004	Barretta laterale porta lama / Blade holder side bar
1.07	S01A0311	Kit profilati taglierina / Cutter channels kit
1.07.01	FM220101	Profilato anteriore taglierina / Cutter front channel
1.07.02	FM220104	Profilato laterale taglierina / Cutter side channel
1.08	S01A0901	Kit protezione antinfortunistica anteriore / Front guard kit
1.09	S01A0902	Kit protezione antinfortunistica laterale / Side guard kit
1.10	FM220204	Profilato porta gomma laterale inferiore / Lower rubber holder side channel
1.11	FM350005	Gomma neoprene 15X10 Lg.400 / 15X10 Lg.400 Neoprene rubber
1.12	FE385601	Lama saldante teflonata / Teflon-coated sealing blade
1.13	FM130001	Piatto retinato (standard) / Screened plate (standard)
	FM130011	Piatto retinato inox (optional) / Inox screened plate (optional)
1.14	FM280004	Squadretta destra per paletta / Right square for flap
1.15	FM280005	Squadretta sinistra per paletta / Left square for flap
1.16	FM280106	Paletta polmone calore / Heating chamber flap

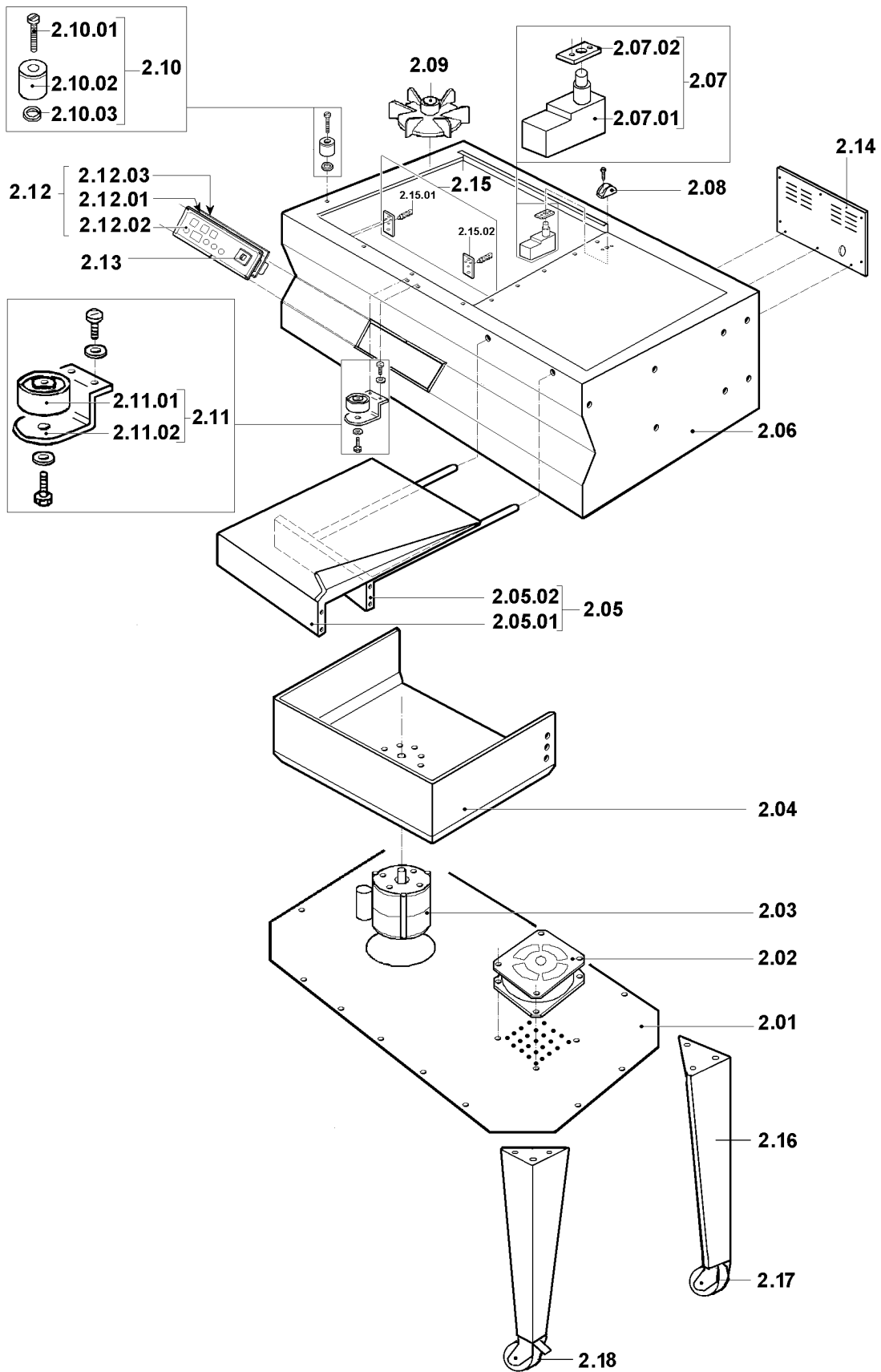
Nuovo polmone calore PR010A33 / PR010E33 / PR010D33
 Valido dalla matricola nr. 2482 del 26/11/2002.

New style heating chambers PR010A33 / PR010E33 / PR010D33
 Valid from serial number 2482 dated 26/11/2002.



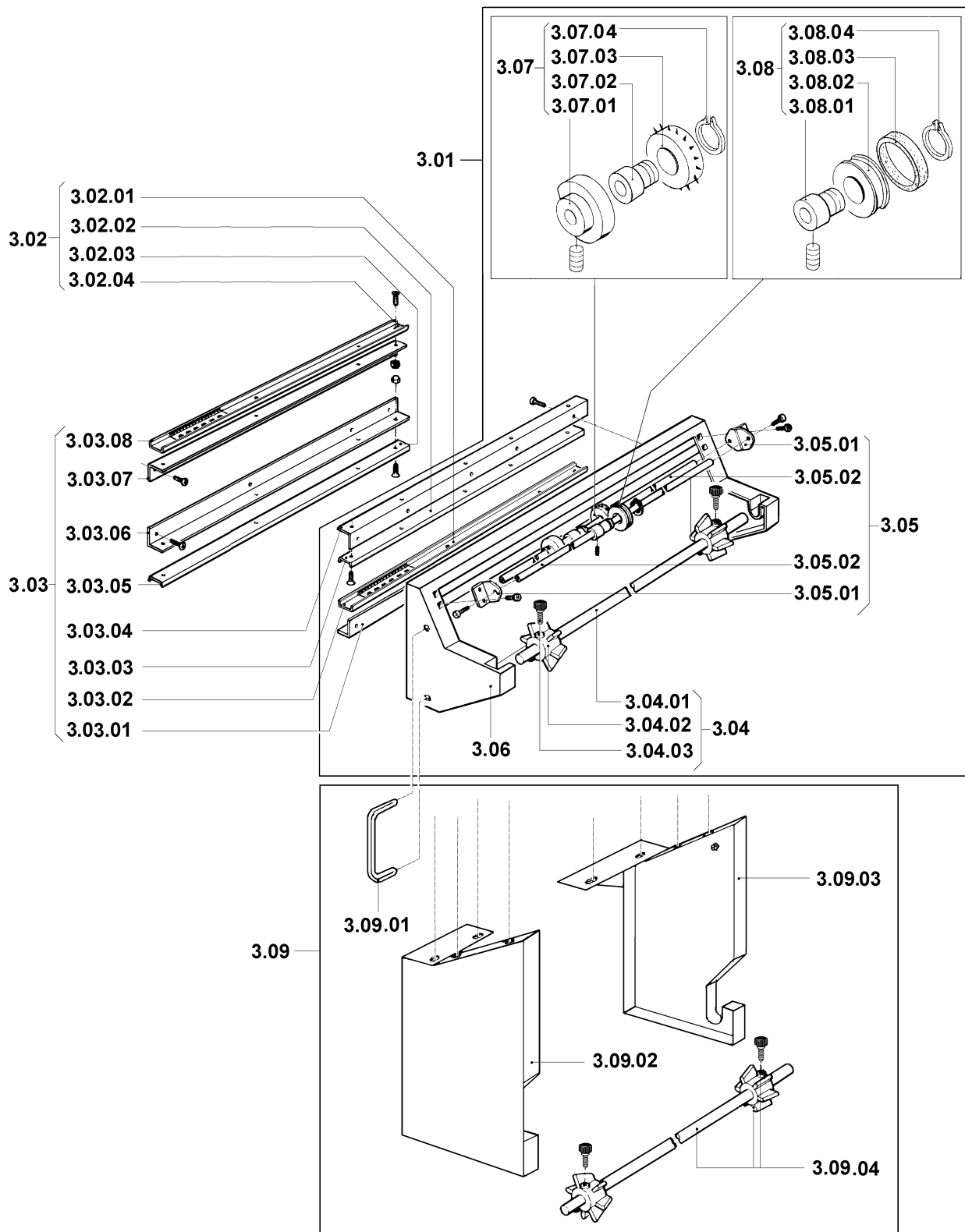
LEGENDA PARTICOLARI / ITEMS DESCRIPTION
TAVOLA 2 / SCHEME 2

Pos. Pos.	Codice Code	Descrizione Description
2.01	FM090651	Copertura di fondo / Lower cover
2.02	FE260020 FE260021 FE260022	Ventilatore 230V / Ventilator 230V Ventilatore 115V / Ventilator 115V Ventilatore 200V / Ventilator 200V
2.03	FE241011 FE241012 FE240017	Motore monofase 230V / Single-phase motor 230V Motore monofase 115V / Single-phase motor 115V Motore monofase 200V / Single-phase motor 200V
2.04	FM090222 FM090205 (old)	Campana inferiore inox (valido dalla matricola nr. 2482 del 11.2002) Inox lower hood (valid from serial number 2482 dated 11.2002) Campana inferiore (valido fino alla matricola nr. 2481 del 11.2002) Lower hood (valid up to serial number 2481 dated 11.2002)
2.05	PC01A001 PC01R001 PC01I001	Kit piatto di confezionamento RAL2004L. / RAL2004L. packaging plate kit Kit piatto di confezionamento RAL3000L. / RAL3000L. packaging plate kit Kit piatto di confezionamento inox / Inox packaging plate kit
2.05.01	FM090156 FM090837 FM090161	Piatto di confezionamento RAL2004L. / RAL2004L. packaging plate Piatto di confezionamento RAL3000L. / RAL3000L. packaging plate Piatto di confezionamento inox / Inox packaging plate
2.05.02	FM300028	Telaio piatto di confezionamento / Packaging plate frame
2.06	FM090509 FM090505	Carenatura RAL2004L. / RAL2004L. fairing Carenatura RAL1013L. / RAL1013L. fairing
2.07	S0K01208	Kit microinterruttore campana / Hood microswitch kit
2.07.01	FE220137	Microinterruttore / Microswitch
2.07.02	FM220216	Piastrina per microinterruttore / Microswitch plate
2.08	FM230002	Protezione per microinterruttore / Microswitch guard
2.09	S0K01111	Kit ventola MEC132 / Fan MEC132 kit
2.10	S0K00250	Kit magneti di retrazione / Shrinkwrapping magnet kit
2.10.01	FM850817	Vite M4X25 / M4X25 screw
2.10.02	FE130009	Elettromagnete / Electromagnet
2.10.03	FM860704	Rondella / Washer
2.11	S0K00252	Kit magneti di saldatura / Sealing magnet kit
2.11.01	FE130010	Elettromagnete / Electromagnet
2.11.02	FM290136	Supporto per elettromagnete / Electromagnet support
2.12	S0190050	Pannello + scheda elettronica / Panel + electronic board
	S0190052	Pannello + scheda elettronica (neutra) / Panel + electronic board (neutral)
2.12.01	SM190015	Pannello / Panel
2.12.02	FM110140	Membrana adesiva per scheda / Adhesive membrane x electronic board
	FM110143	Membrana adesiva per scheda (neutra) / Adhesive membrane x electronic board (neutral)
2.12.03	FE120342	Scheda elettronica / Electronic board
2.13	FE080001 FE080000	Interruttore generale (200/230V) / Main switch (200/230V) Interruttore generale (115V) / Main switch (115V)
2.14	FM194036 FM194021	Pannello impianto elettrico RAL2004L. / RAL2004L. electric plant panel Pannello impianto elettrico RAL1013L. / RAL1013L. electric plant panel
2.15	S01A1301	Kit supporti anteriori piatto retinato / Screened plate front support
2.15.01	FM200002	Perno regolazione piatto retinato / Screened plate adjusting pin
2.15.02	FM290104	Supporto anteriore piatto retinato / Screened plate front support
2.16	FM090412 FM090409	Gamba RAL2004L. / RAL2004L. support Gamba RAL1013L. / RAL1013L. support
2.17	FM770521	Ruota / Wheel
2.18	FM770522	Ruota con freno / Wheel with brake



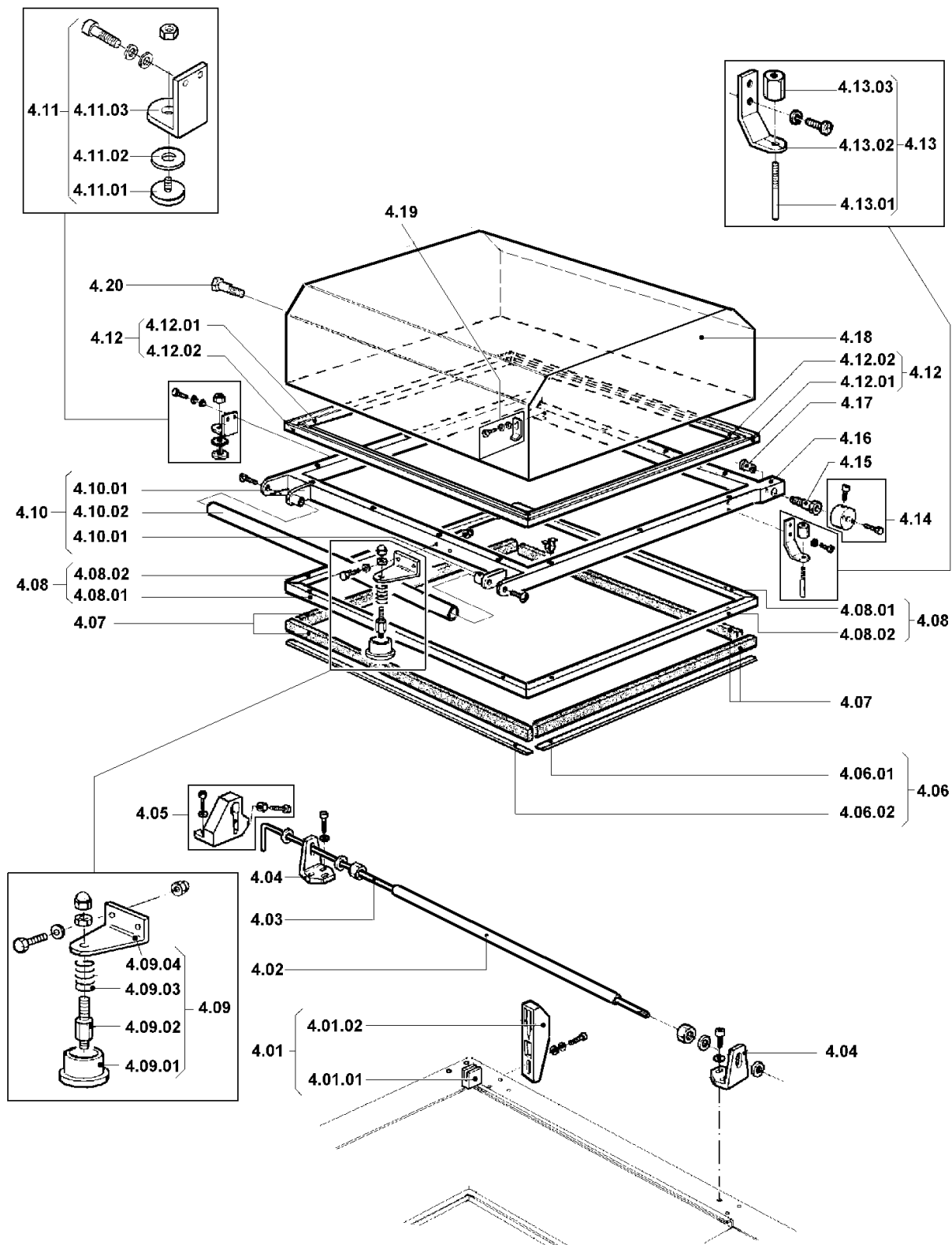
LEGENDA PARTICOLARI / ITEMS DESCRIPTION
TAVOLA 3 / SCHEME 3

Pos. Pos.	Codice Code	Descrizione Description
3.01	PB01A003 PB01R000	Kit supporto bobina arancio RAL2004L. / RAL2004L. orange film roll support kit Kit supporto bobina rosso RAL3000L. / RAL3000L. red film roll support kit
3.02	S01A0910	Kit coppia guide / Coupled guides kit
3.02.01	FM140037	Guida maschio L450 / Male guide L450
3.02.02	FM140005	Guida maschio L500 / Male guide L500
3.02.03	FM140036	Guida femmina L450 / Female guide L450
3.02.04	FM140003	Guida femmina L500 / Female guide L500
3.03	S01A0606	Kit guide scorrevoli con angolari / Sliding guides + corners kit
3.03.01	FM220518	Angolare per guida maschio inferiore / Lower male guide corner
3.03.02	FM140037	Guida maschio L450 / Male guide L450
3.03.03	FM140005	Guida maschio L500 / Male guide L500
3.03.04	FM220505	Angolare per guida maschio superiore / Upper male guide corner
3.03.05	FM140036	Guida femmina L450 / Female guide L450
3.03.06	FM220517	Angolare per guida femmina inferiore / Lower female guide corner
3.03.07	FM220507	Angolare per guida femmina superiore / Upper female guide corner
3.03.08	FM140003	Guida femmina L500 / Female guide L500
3.04	S01A0602	Kit tubo porta bobina / Film roll tube kit
3.04.01	FM250001	Tubo porta bobina / Film roll holder tube
3.04.02	FM340010	Cono centratore / Centering cone
3.04.03	FM510065	Volantino M6X20 / M6X20 Handwheel
3.05	S01A0603	Kit supporto microforatore / Microperforator support kit
3.05.01	FM280002	Squadretta per microforatore / Microperforator square
3.05.02	FM030003	Astina per microforatore / Microperforator rod
3.06	FM090301 FM090701	Supporto bobina arancio RAL2004L. / RAL2004L. orange film roll support Supporto bobina rosso RAL3000L. / RAL3000L. red film roll support
3.07	S0K00605	Kit rotellina con aghi / Microperforator with needles kit
3.07.01	FM095137	Carter di protezione / Carter
3.07.02	FM340001	Bussola centrata / Centred bush
3.07.03	FM160007	Rotellina con aghi / Wheels with needles
3.07.04	FM520005	Anello seeger per alberi / Shafts seeger ring
3.08	S0K00604	Kit rotellina con cava / Slotted microperforator kit
3.08.01	FM340003	Bussola eccentrica / Eccentric bush
3.08.02	FM160071	Rotellina microforatore / Microperforator wheel
3.08.03	FM350050	Anello in gomma / Rubber ring
3.08.04	FM520005	Anello seeger per alberi / Shafts seeger ring
3.09	PB01N000	Kit supporto seconda bobina (optional) / (optional) Second film roll support kit
3.09.01	FM510101	Maniglia / Handle
3.09.02	FM090330	Supporto seconda bobina sx / Left second film roll support
3.09.03	FM090329	Supporto seconda bobina dx / Right second film roll support
3.09.04	S01A0602	Kit tubo porta bobina / Film roll tube kit



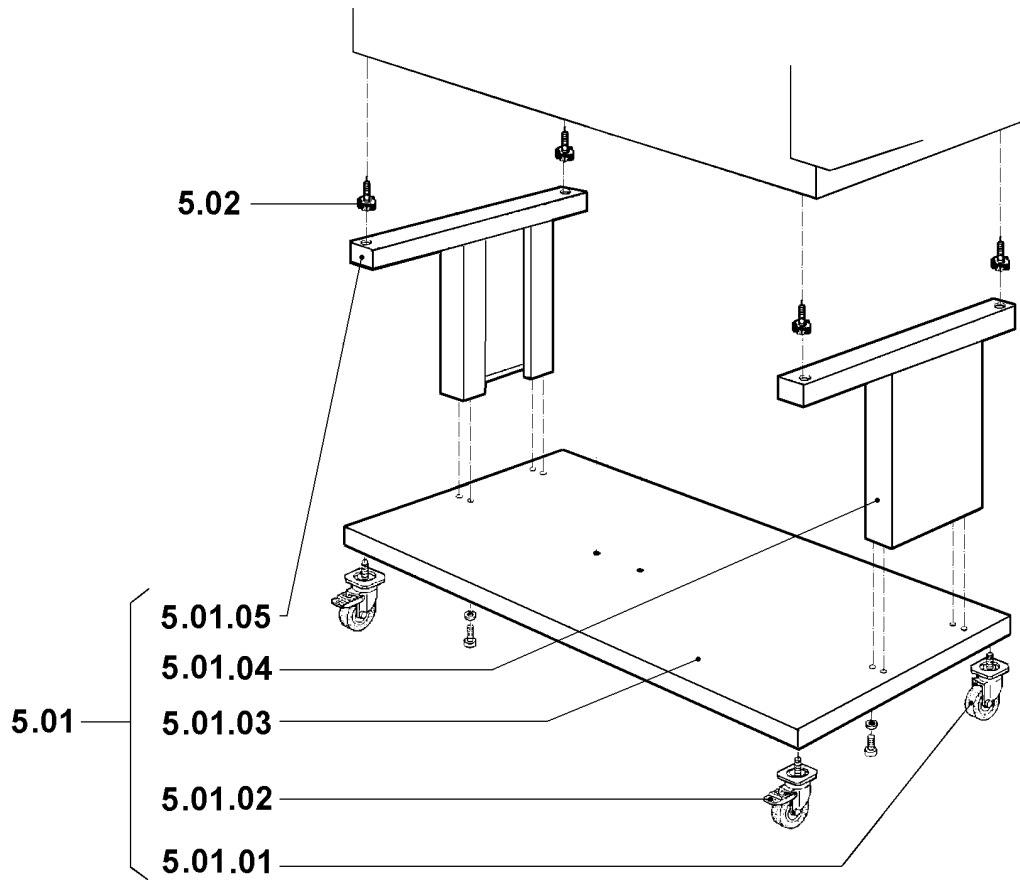
LEGENDA PARTICOLARI / ITEMS DESCRIPTION**TAVOLA 4 / SCHEME 4**

Pos. Pos.	Codice Code	Descrizione Description
4.01	GOK00011	Kit ammortizzatore campana / Hood shock absorber kit
4.01.01	FM350001	Gommino ammortizzatore / Shock absorber rubber washer
4.01.02	FM290001	Staffa porta gommino / Rubber washer holder bracket
4.02	FM250101	Tube x barra di torsione / Tube x torsion bar
4.03	FM170001	Barra di torsione / Torsion bar
4.04	FM290101	Supporto campana / Hood support
4.05	SOK01004	Kit alloggiamento barra di torsione / Torsion bar housing kit
4.06	S01A0404	Kit teflon / Teflon kit
4.06.01	FM240001	Rivestimento teflon L410 / Teflon lining L410
4.06.02	FM240002	Rivestimento teflon L460 / Teflon lining L460
4.07	FM350008	Gomma neoprene 17X10 L.1730mm / Neoprene rubber 17X10 L.1730mm
4.08	S01A0403	Kit profilati porta gomma superiore / Upper rubber holder channels kit
4.08.01	FM220208	Profilato porta gomma ant. e post. / Front and rear rubber holder channel
4.08.02	FM220214	Profilato porta gomma laterale / Side rubber holder channel
4.09	SOK00252	Kit magnete saldatura / Sealing magnet kit
4.09.01	FM160032	Contrasto elettromagnete / Electromagnet contrast
4.09.02	FM200065	Perno contrasto elettromagnete / Electromagnet contrast pin
4.09.03	FM170105	Molla a compressione / Compression spring
4.09.04	FM290135	Supporto contrasto elettromagnete / Electromagnet contrast support
4.10	S01A0402	Kit maniglia x campana / Handgrip kit x hood
4.10.01	FM340005	Bussola x maniglia / Bush x handgrip
4.10.02	FM150002	Maniglia / Handgrip
4.11	SOK00250	Kit magnete di retrazione / Shrinkwrapping magnet kit
4.11.01	FM160026	Contrasto elettromagnete / Electromagnet contrast
4.11.02	FM350011	Rondella contrasto elettromagnete / Electromagnet contrast washer
4.11.03	FM280011	Squadretta contrasto elettromagnete / Electromagnet contrast square
4.12	S01A0401	Kit profilati fermavetro / Lock channels kit
4.12.01	FM220301	Profilato fermavetro laterale / Side lock channel
4.12.02	FM220304	Profilato fermavetro anter. e poster. / Front and rear lock channel
4.13	SOK00406	Kit tastatore microinterruttore / Microswitch screw kit
4.13.01	FM160224	Tastatore per microinterruttore / Microswitch screw
4.13.02	FM280001	Squadretta porta tastatore / Microswitch square holder
4.13.03	FM160001	Ghiera per tastatore / Microswitch lock screw
4.14	SOK01001	Kit flangia bloccaggio barra torsione / Torsion bar blocking flange kit
4.15	SOK01002	Kit perno dx rotazione campana / Hood rotation right pin kit
4.16	FM300004	Telaio x campana superiore / Frame x upper hood
4.17	FM540007	Bussola / Bush
4.18	FM080025	Campana superiore / Upper hood
4.19	SOK00405	Kit levetta apertura paletta / Heating chamber flap opening lever kit
4.20	SOK01005	Kit perno sx rotazione campana / Hood rotation left pin kit



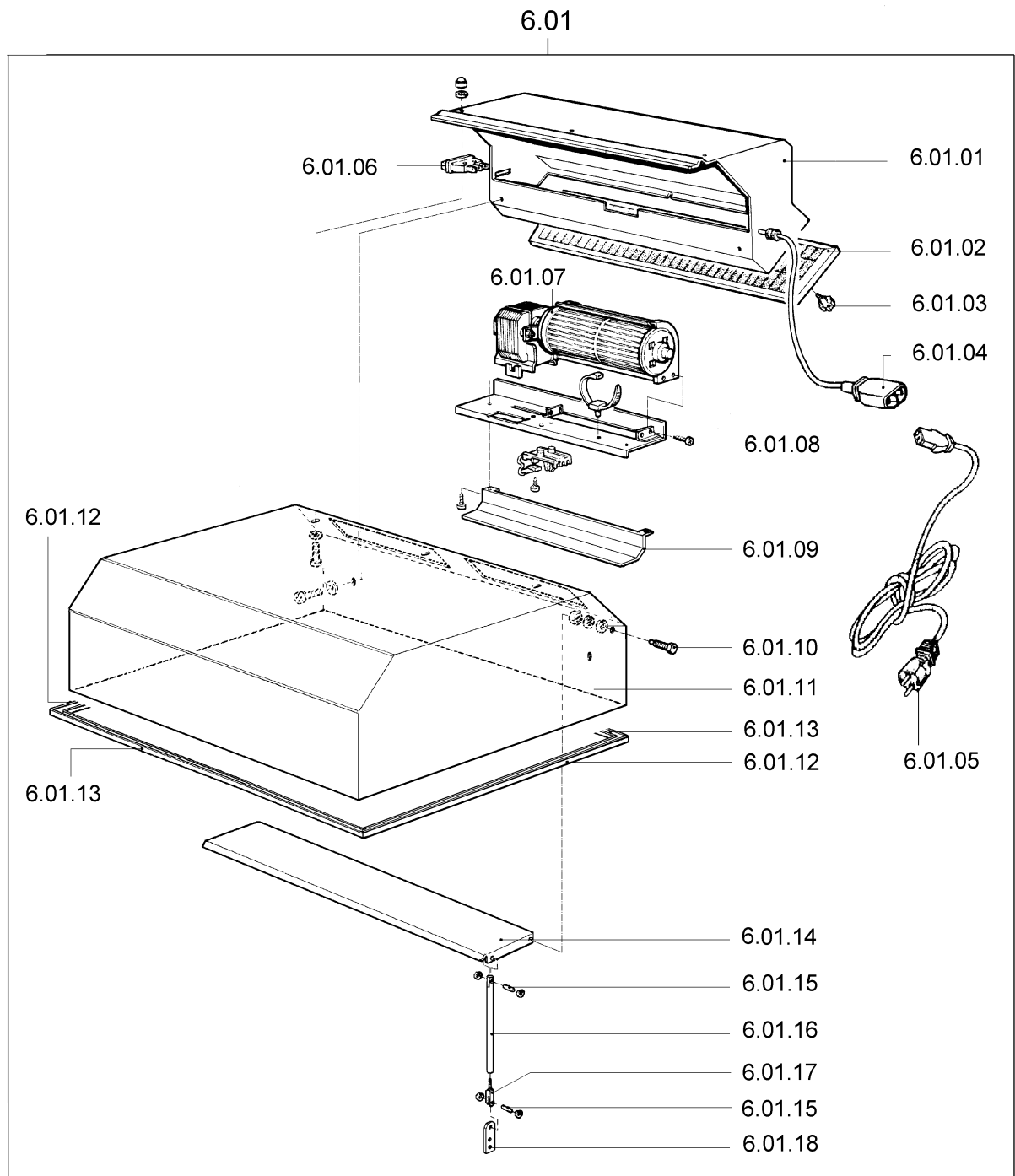
LEGENDA PARTICOLARI / ITEMS DESCRIPTION*(versione con carrello) / (version with trolley)***TAVOLA 5 / SCHEME 5**

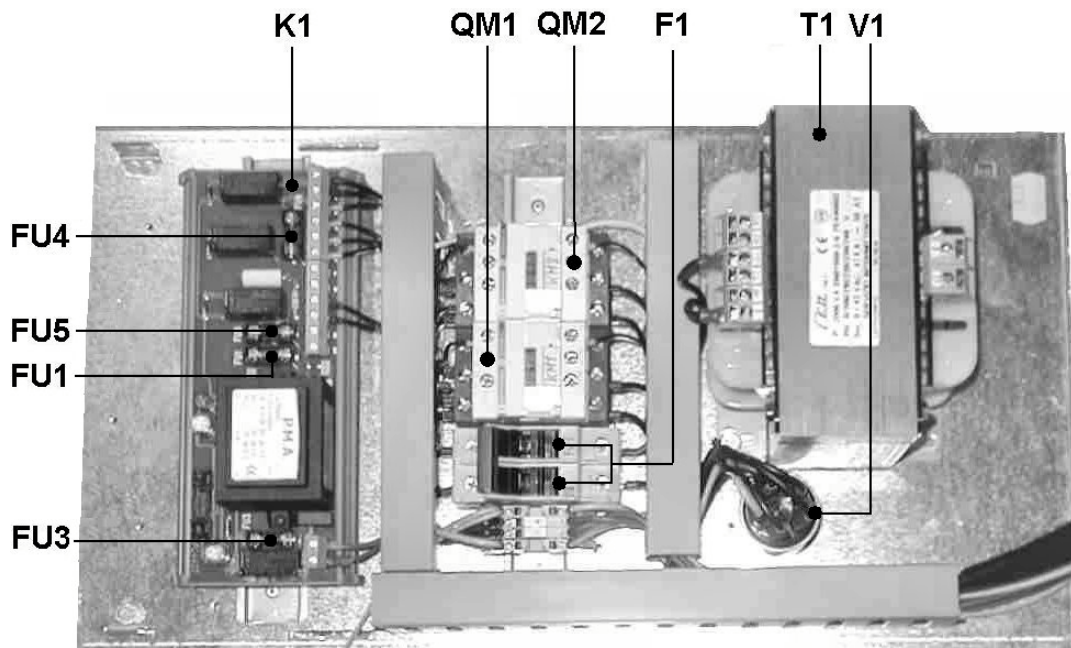
Pos. Pos.	Codice Code	Descrizione Description
5.01	CA01N001	Carrello nero RAL9005B. / Black trolley RAL9005B.
5.01.01	FM770521	Ruota / Wheel
5.01.02	FM770522	Ruota con freno / Wheel with brake
5.01.03	FM091042	Piano di base / Base plane
5.01.04	FM091040	Montante destro / Right upright
5.01.05	FM091041	Montante sinistro / Left upright
5.02	FM330001	Piedino regolazione / Adjusting foot



LEGENDA PARTICOLARI / ITEMS DESCRIPTION**TAVOLA 6 / SCHEME 6
(OPTIONAL)**

Pos. Pos.	Codice Code	Descrizione Description
6.01	AF010A00	Gruppo aspiratore fumi 230V / 230V fan exhauster group
	AF010E00	Gruppo aspiratore fumi 115V / 115V fan exhauster group
6.01.01	FM090029	Carenatura / Bodywork
6.01.02	FM196003	Kit filtro aspiratore fumi / Fan exauster filter kit
6.01.03	FM510045	Manopola / Knob
6.01.04	FE310121	Cavo / Cable
6.01.05	FE310112	Cavo / Cable
6.01.06	FE190032	Interruttore / Switch
6.01.07	FE260016	Ventilatore tangenziale 230V 50Hz / 230V 50Hz fan
	FE260007	Ventilatore tangenziale 115V 60Hz / 115V 60Hz fan
6.01.08	FM090286	Piastra supporto ventilatore / Fan support plate
6.01.09	FM095132	Carter protezione cavi / Cable guard carter
6.01.10	FM200055	Perno per deflettore / Air deviator pin
6.01.11	FM080013	Campana superiore / Upper hood
6.01.12	FM220301	Profilato fermavetro laterale / Side lock channel
6.01.13	FM220304	Profilato fermavetro anteriore e posteriore / Front and rear lock channel
6.01.14	FM280110	Deflettore / Air deviator
6.01.15	FM200054	Perno per biella / Connecting rod pin
6.01.16	FM060026	Biella comando deflettore / Air deviator connecting rod command
6.01.17	FM290004	Forcella per regolazione deflettore / Air deviator adjusting pin
6.01.18	FM290148	Supporto biella / Connecting rod support





Pos. Pos.	Codice Code	Descrizione Description
F1	FE290407 FE290409	Fusibile 10,3X38 16A (200/230V) / Fuse 10,3X38 16A (200/230V) Fusibile 10,3X38 25A (115V) / Fuse 10,3X38 25A (115V)
FU1	No code No code	Fusibile T250mA 250V (200/230V) / Fuse T250mA 250V (200/230V) Fusibile T315mA 250V (115V) / Fuse T315mA 250V(115V)
FU3	No code	Fusibile T500mA 250V (115/200/230V) / Fuse T500mA 250V (115/200/230V)
FU4	No code FE290117	Fusibile T500mA 250V (200/230V) / Fuse T500mA 250V (200/230V) Fusibile T1A 250V (115V) / Fuse T1A 250V (115V)
FU5	FE290124	Fusibile T4A 250V (115/200/230V) / Fuse T4A 250V (115/200/230V)
K1	FE120345 FE120346 FE120347	Modulo di potenza 230V / Power board 230V Modulo di potenza 200V / Power board 200V Modulo di potenza 115V / Power board 115V
QM1	FE110605 FE110621 FE110406	Contattore LC1-D18M7 (230V) / Contactor LC1-D18M7 (230V) Contattore LC1-D18L7 (200V) / Contactor LC1-D18L7 (200V) Contattore LC1-D18F7 (115V) / Contactor LC1-D18F7 (115V)
QM2	FE110505 FE110620 FE110406	Contattore LC1-D09M7 (230V) / Contactor LC1-D09M7 (230V) Contattore LC1-D09L7 (200V) / Contactor LC1-D09L7 (200V) Contattore LC1-D18F7 (115V) / Contactor LC1-D18F7 (115V)
T1	FE440602 FE440601	Trasformatore 2000VA (200/230V) / Transformer 2000VA (200/230V) Trasformatore 2000VA (115V) / Transformer 2000VA (115V)
V1	FE330002	Filtro anti disturbo (solo per 200/230V) / Antinoise Filter (for 200/230V only)



Minipack-torre S.p.A.

Via Provinciale, 54 - 24044 DALMINE (BG) - ITALY

Tel. (035) 563525 – Fax (035) 564945

E-mail: info@minipack-torre.it

Internet: www.minipack-torre.it